

# LED 24 Trafos



Elektronischer Sicherheitstransformator für 24 V DC LED



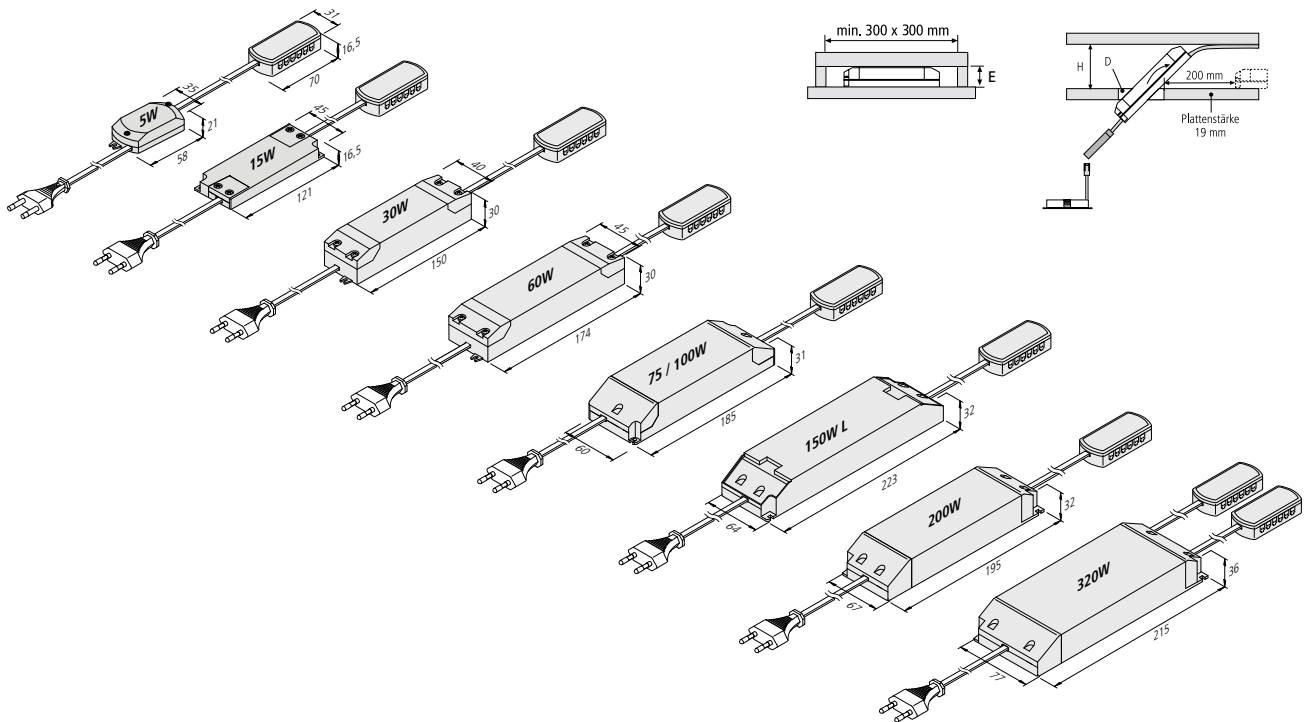
LED 24/30 W



LED 24/100 W

- Anschluss: 220–240 V / 0–50/60 Hz
- konstant 24 V DC
- sicher bei Kurzschluss, Überlastung und Leerlauf
- max. zulässige Länge der Sekundärleitungen:  
5 m je Leitung

	5 W	15 W	30 W	60 W	75 W	100 W	150 W	200 W	320 W
Einbauhöhe (E)	21 mm	16,5 mm	31 mm	50 mm	50 mm	50 mm	90 mm	50 mm	50 mm
Deckenöffnung (D)	Höhe der Zwischendecke (H)								
ø 45 mm	40 mm	–	–	–	–	–	–	–	–
ø 55 mm	35 mm	55 mm	110 mm	140 mm	–	–	–	–	–
ø 68 mm	30 mm	45 mm	90 mm	100 mm	140 mm	140 mm	–	–	–
ø 78 mm	22 mm	40 mm	70 mm	80 mm	100 mm	100 mm	160 mm	140 mm	–

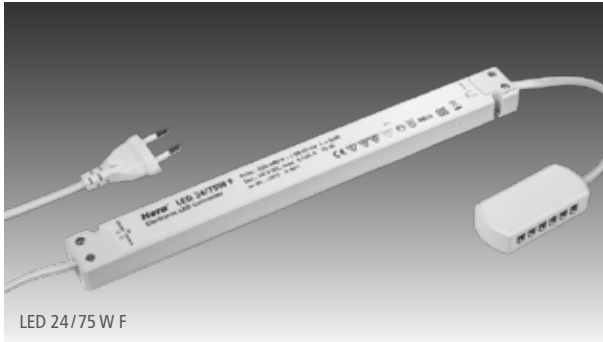


Artikel-Nr.	Bezeichnung	Hinweis	Gewicht ca.
206 040 023 01	Trafo LED 24/ 5W DC 24V	<ul style="list-style-type: none"> <li>• Netzanschlussleitung 2m mit Eurostecker</li> <li>• mit 12-fach Verteiler (5W mit 6-fach Verteiler)</li> </ul>	160 g
206 040 011 01	Trafo LED 24/ 15W DC 24V		167 g
206 040 012 01*	Trafo LED 24/ 30W DC 24V		250 g
206 040 031 01	Trafo LED 24/ 60W DC 24V		375 g
206 040 019 01	Trafo LED 24/ 75W DC 24V		460 g
206 040 033 01	Trafo LED 24/100W DC 24V		460 g
206 040 040 01	Trafo LED 24/150W L DC 24V		375 g
206 040 030 02	Trafo LED 24/200W DC 24V	<ul style="list-style-type: none"> <li>• Netzanschlussleitung 2m mit Eurostecker</li> <li>• mit 2 x 12-fach Verteiler</li> </ul>	
206 040 042 01	Trafo LED 24/320W DC 24V		975 g

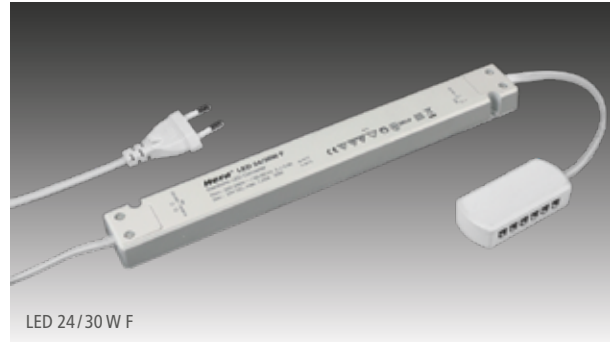
# LED 24 Trafos



Elektronischer Sicherheitstransformator für 24 V DC LED



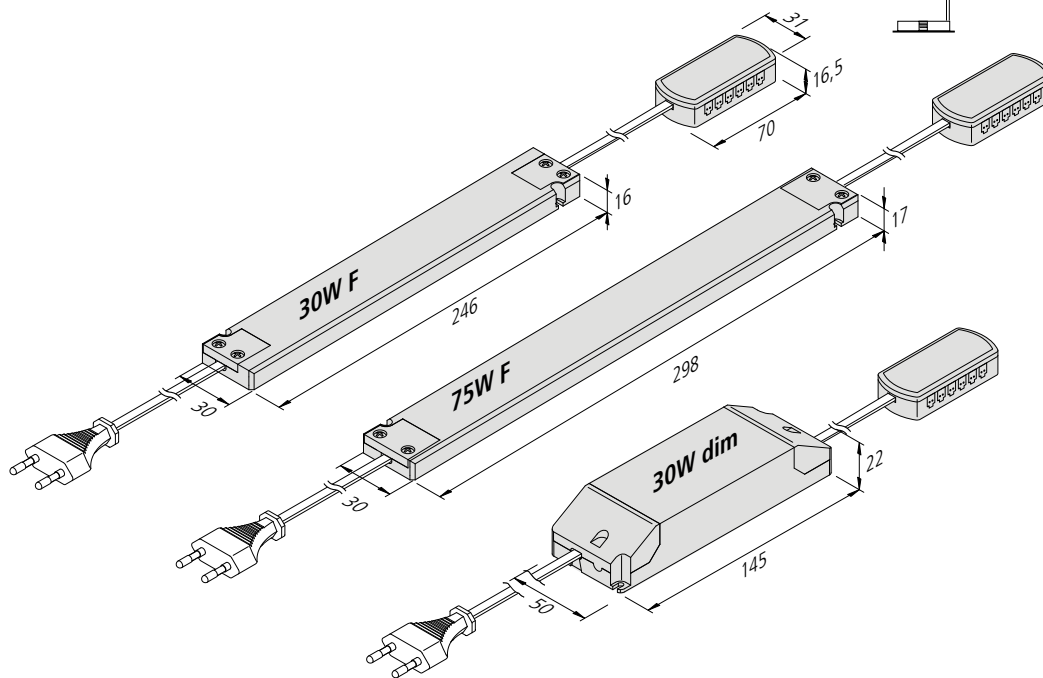
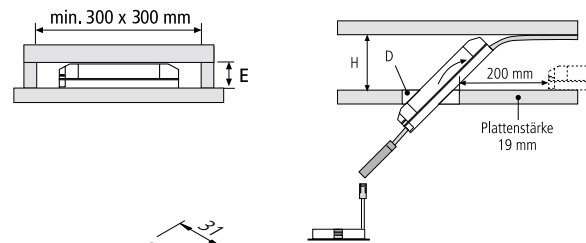
LED 24/75 W F



LED 24/30 W F

- Anschluss: 220–240 V / 0–50/60 Hz
- konstant 24 V DC
- sicher bei Kurzschluss, Überlastung und Leerlauf
- max. zulässige Länge der Sekundärleitungen: 5 m je Leitung

	30 W F	75 W F	30 W dim
Einbauhöhe (E)	16 mm	30 mm	30 mm
Deckenöffnung (D)	Höhe der Zwischendecke (H)		
ø 45 mm	–	–	–
ø 55 mm	–	–	110 mm
ø 68 mm	–	–	68 mm
ø 78 mm	–	–	54 mm



Artikel-Nr.	Bezeichnung	Hinweis	Gewicht ca.
206 040 026 05	Trafo LED 24/ 30W F DC 24V	<ul style="list-style-type: none"> <li>• Netzanschlussleitung 2m mit Eurostecker</li> <li>• mit 12-fach Verteiler</li> </ul>	250 g
206 040 038 01	Trafo LED 24/ 75W F DC 24V		280 g
206 040 012 22	Trafo LED 24/ 30W dimmbar DC 24V *	<ul style="list-style-type: none"> <li>• keine Mindestlast erforderlich</li> <li>• empfohlener Phasenabschnitts-Dimmer: Busch-Jaeger 6523U oder Jung 225TDE</li> <li>• Dimmbereich: 5 – 100 %</li> </ul>	335 g

\* voraussichtlich lieferbar ab Juni 2018